

# Fusibles gG 8x31 400VAC

## FUSIBLES BASSE TENSION CEI

## FUSIBLES CYLINDRIQUES CEI



Les fusibles aM et gG de Mersen couvrent une large gamme comprenant de multiples tailles et ampérages pour les tensions 400, 500 et 690VAC pour la protection des circuits de distribution électrique et autres applications industrielles. La plupart des calibres sont disponibles dans les tailles 8x31 et 10x38 avec une version avec ou sans indicateur, et dans les tailles 14x51 et 22x58 avec une version avec ou sans percuteur permettant d'activer un micro-contact auxiliaire. La taille 10x38 est aussi disponible en version à percuteur. Tous les fusibles cylindriques ont un corps céramique et des contacts argentés. Les fusibles cylindriques de type gG sont utilisés pour la protection des câbles, des moteurs et des réseaux basse tension. Ils limitent et coupent des faibles courants de défaut jusqu'à des courants de court-circuit élevés. Par leur pouvoir limitant, les fusibles cylindriques de type gG protègent également les équipements et les installations des effets électrodynamiques des forts courants de courts-circuit. Toute notre technologie et tous nos processus sont définis de manière à assurer la meilleure performance technique.

## PRINCIPALES DONNÉES TECHNIQUES

Tension alternative	400 VAC
Calibres (A)	0,5 ... 25 A
Vitesse/Caractéristique	gG
I.R. AC (IEC)	20 kA
Matière du corps	Céramique
Forme du corps	cylindrique
Contact Materials	Cuivre argenté
Taille du produit	8x31 mm

## CARACTÉRISTIQUES ET AVANTAGES

- Normes CEI, NFC et UNE
- Taille réduite
- Une gamme de protection très large en tension et ampérage
- Système de protection le plus sûr
- Indicateur de fusion

## APPLICATIONS

- type gG pour la protection des lignes, des câbles contre les surcharges et les courants de court-circuits pour les applications industrielles et tertiaires.

## NORMES

- IEC 60269-1 & -2



# Fusibles gG 8x31 400VAC

## GAMME DE PRODUIT

### Taille 8,5x31,5 400VAC gG sans voyant

Numéro catalogue	Item number	Tension assignée AC (IEC)	Calibre assigné I <sub>n</sub>	Pouvoir assigné de coupure AC	Puissance dissipée à I <sub>n</sub>	Poids
FR8GG40V0.5	P218191	400 V	0,5 A	20 kA	0,55 W	4,4 g
FR8GG40V1	C218709	400 V	1 A	20 kA	0,35 W	4,4 g
FR8GG40V2	Q219227	400 V	2 A	20 kA	0,45 W	4,4 g
FR8GG40V4	W222958	400 V	4 A	-	-	4,4 g
FR8GG40V6	A211025	400 V	6 A	20 kA	0,83 W	4,4 g
FR8GG40V8	B213096	400 V	8 A	20 kA	1 W	4,4 g
FR8GG40V10	A214613	400 V	10 A	20 kA	1,2 W	4,4 g
FR8GG40V16	P216650	400 V	16 A	20 kA	1,7 W	4,4 g
FR8GG40V20	F217677	400 V	20 A	20 kA	2 W	4,4 g
FR8GG40V25	D218710	400 V	25 A	20 kA	2,4 W	4,4 g

### Taille 8,5x31,5 gG 400VAC avec voyant



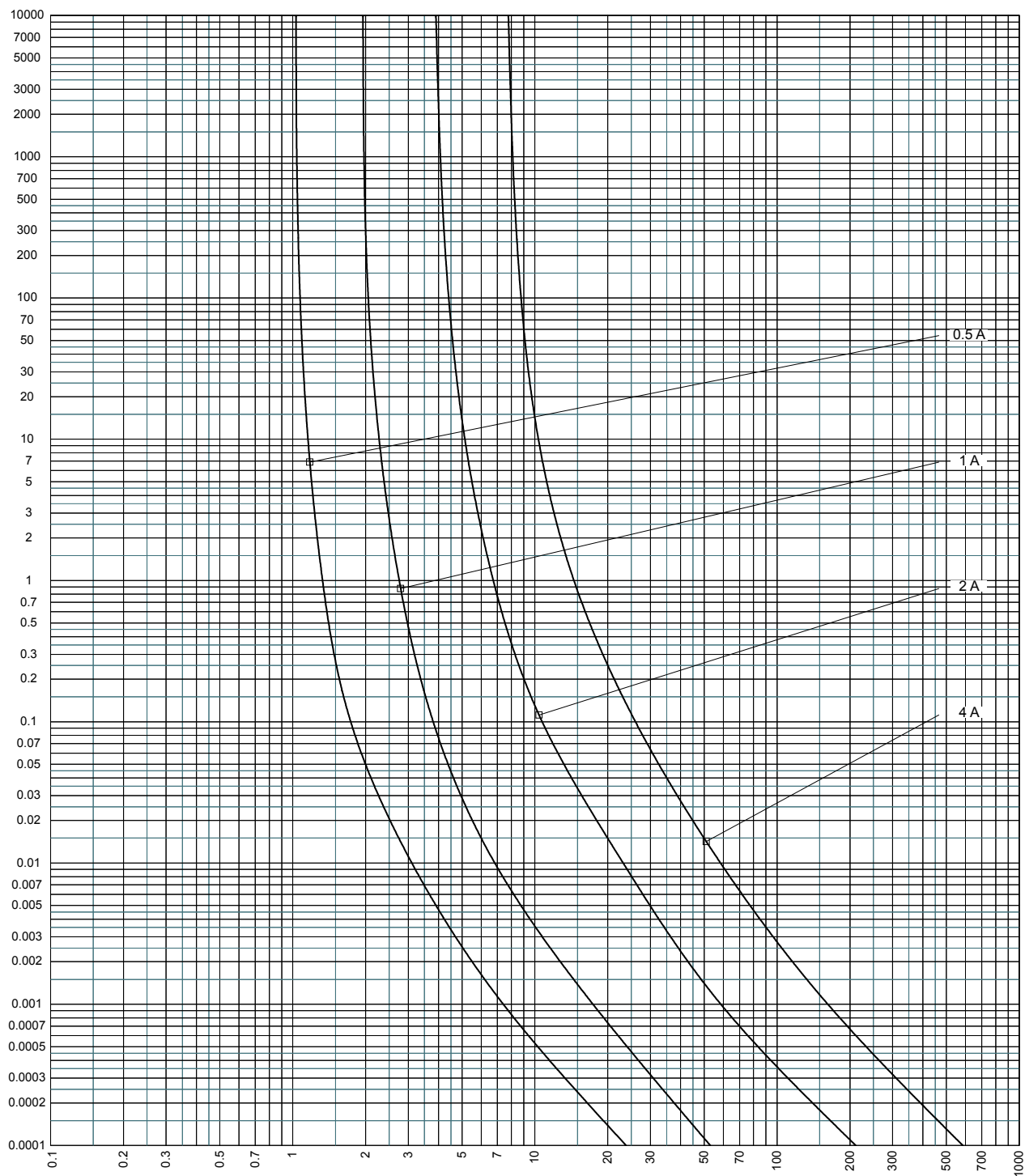
FR8GG40V25I

Numéro catalogue	Item number	Tension assignée AC (IEC)	Calibre assigné I <sub>n</sub>	Pouvoir assigné de coupure AC	Puissance dissipée à I <sub>n</sub>	Poids
FR8GG40V2I	B222204	400 V	2 A	20 kA	0,45 W	4,4 g
FR8GG40V4I	X222959	400 V	4 A	20 kA	0,65 W	4,4 g
FR8GG40V6I	V201291	400 V	6 A	20 kA	0,83 W	4,4 g
FR8GG40V8I	B211026	400 V	8 A	20 kA	1 W	4,4 g
FR8GG40V12I	C213097	400 V	12 A	20 kA	1,3 W	4,4 g
FR8GG40V16I	Y214105	400 V	16 A	20 kA	1,7 W	4,4 g
FR8GG40V20I	J215127	400 V	20 A	20 kA	2 W	4,4 g
FR8GG40V25I	S216147	400 V	25 A	20 kA	2,4 W	4,4 g

# Fusibles gG 8x31 400VAC

## CARACTÉRISTIQUES TEMPS/COURANT

Taille 8x32 400V gG



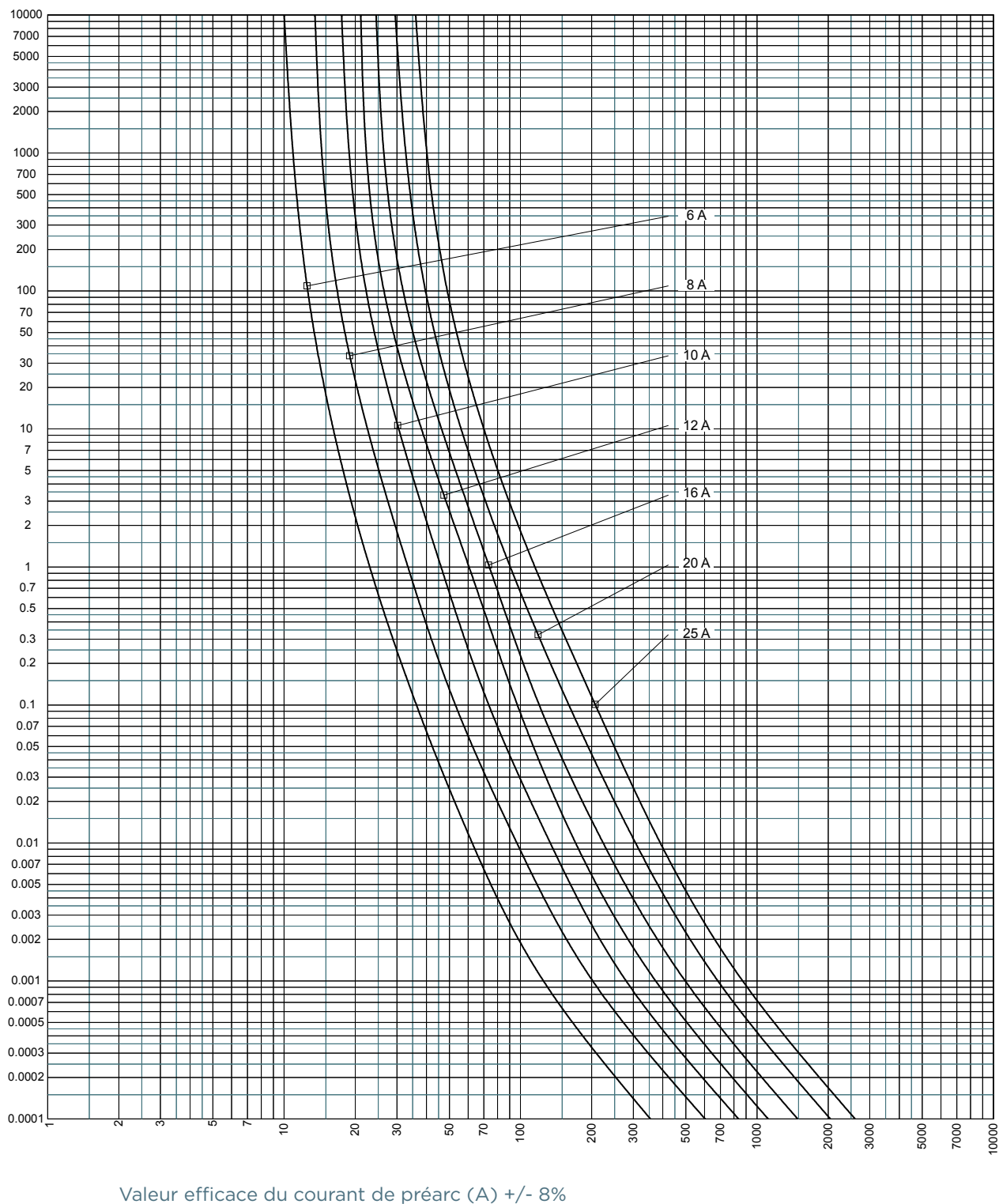
Valeur efficace du courant de préarc (A) +/- 8%

MERSEN se réserve le droit de modifier, mettre à jour et corriger, sans préavis, toute information contenue dans cette fiche technique.

# Fusibles gG 8x31 400VAC

## CARACTÉRISTIQUES TEMPS/COURANT

Taille 8x32 400V gG



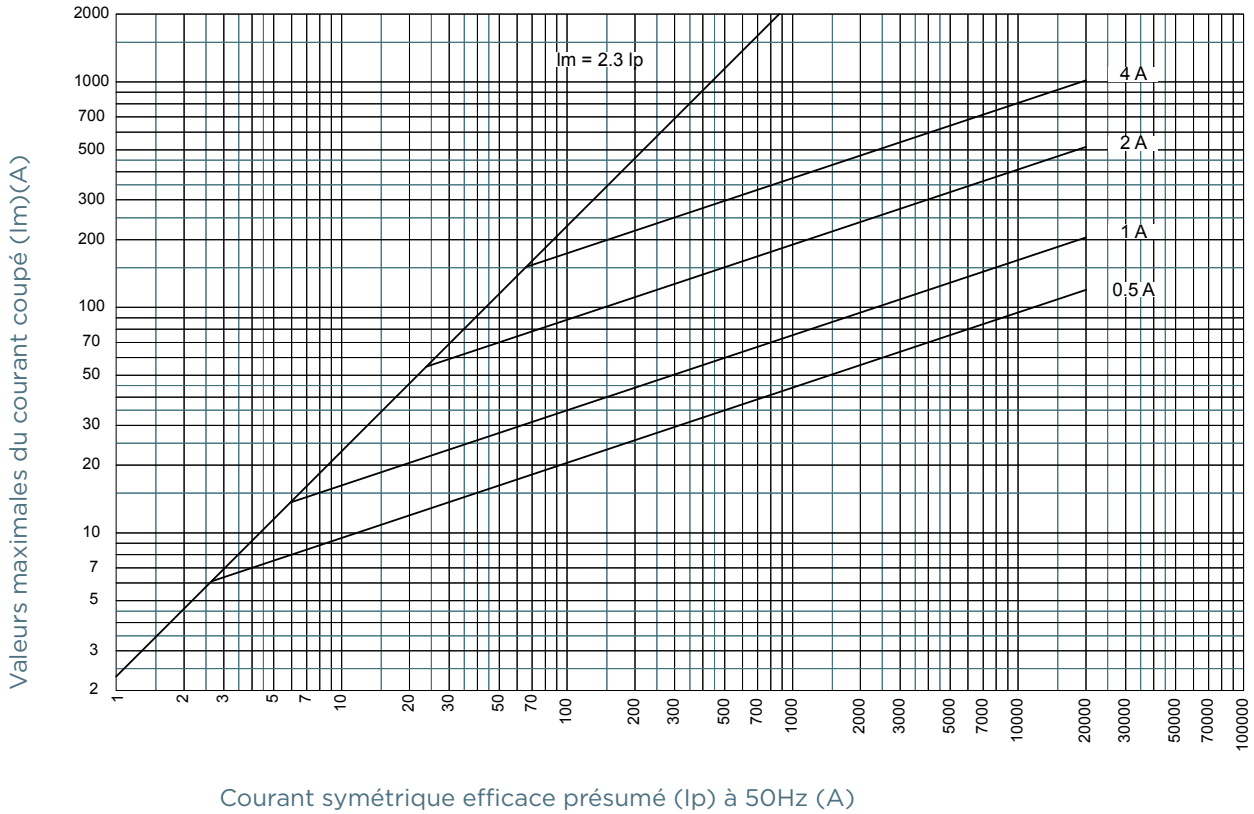
Valeur efficace du courant de préarc (A) +/- 8%

MERSEN se réserve le droit de modifier, mettre à jour et corriger, sans préavis, toute information contenue dans cette fiche technique.

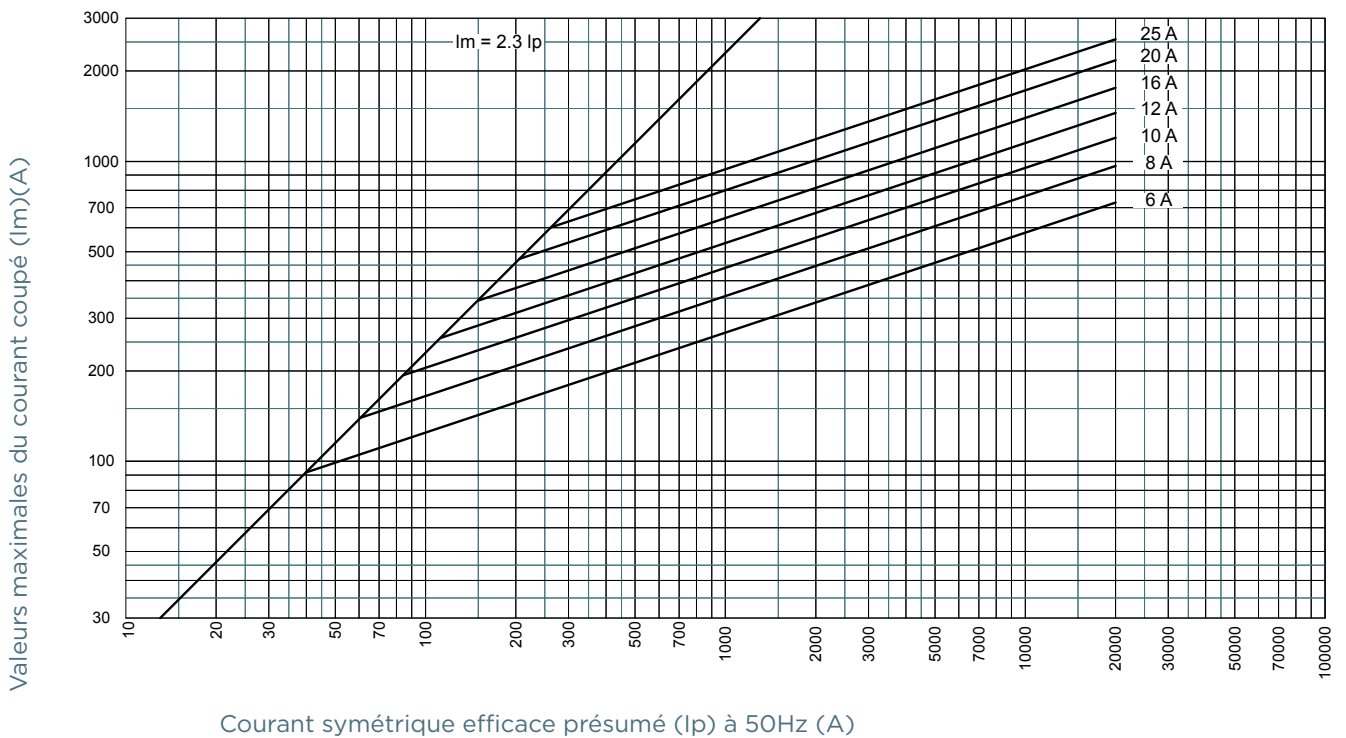
# Fusibles gG 8x31 400VAC

## CARACTÉRISTIQUE DE LIMITATION DU COURANT

### Taille 8x32 400V gG



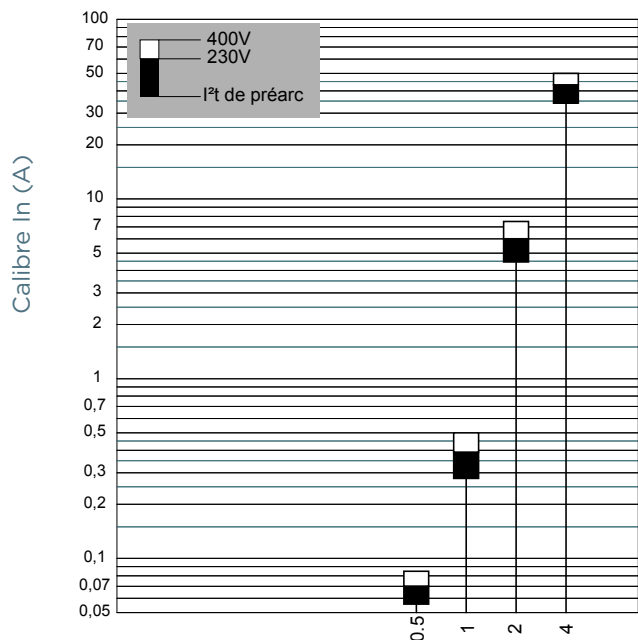
### Taille 8x32 400V gG



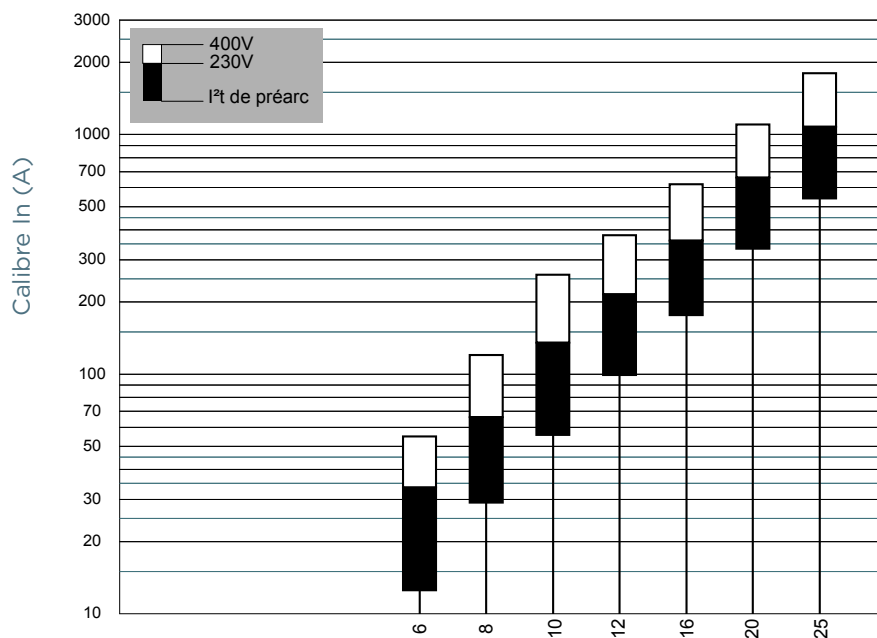
# Fusibles gG 8x31 400VAC

## CARACTÉRISTIQUES DE L'I<sup>2</sup>T DE PRÉARC ET TOTAL

### Taille 8x32 400V gG



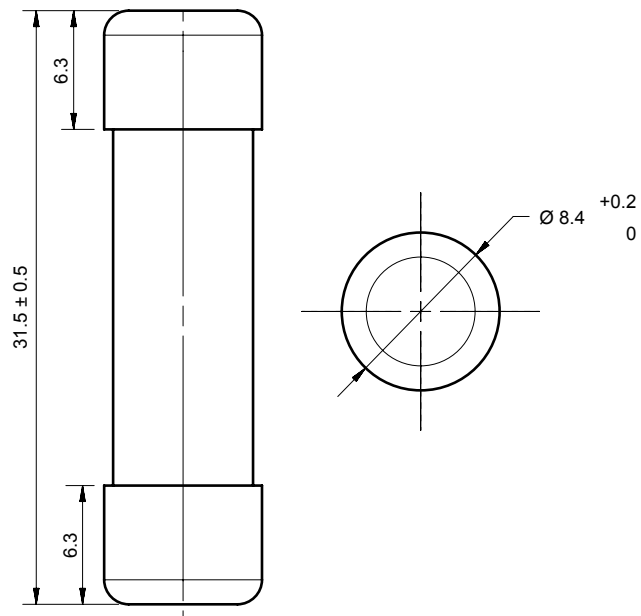
### Taille 8x32 400V gG



# Fusibles gG 8x31 400VAC

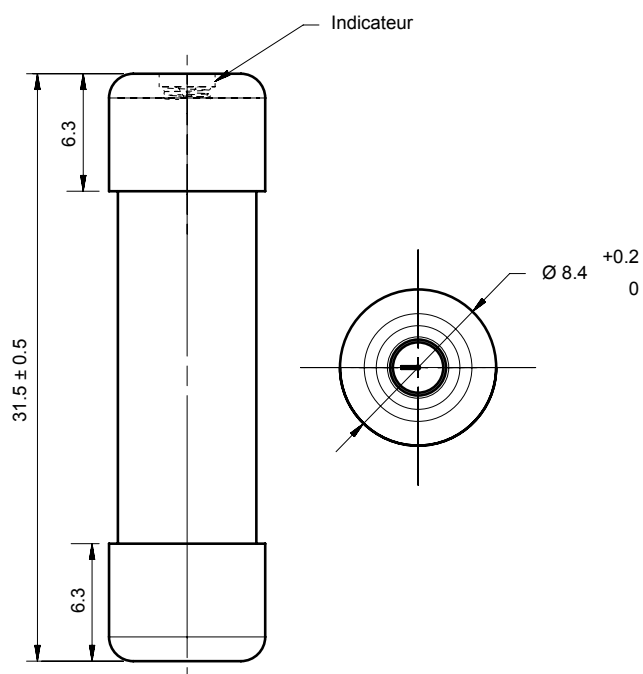
## DIMENSIONS

Taille 8x31 gG sans indicateur (1001204)



Dimensions en mm

Taille 8x31 gG avec indicateur (1001203)



Dimensions en mm